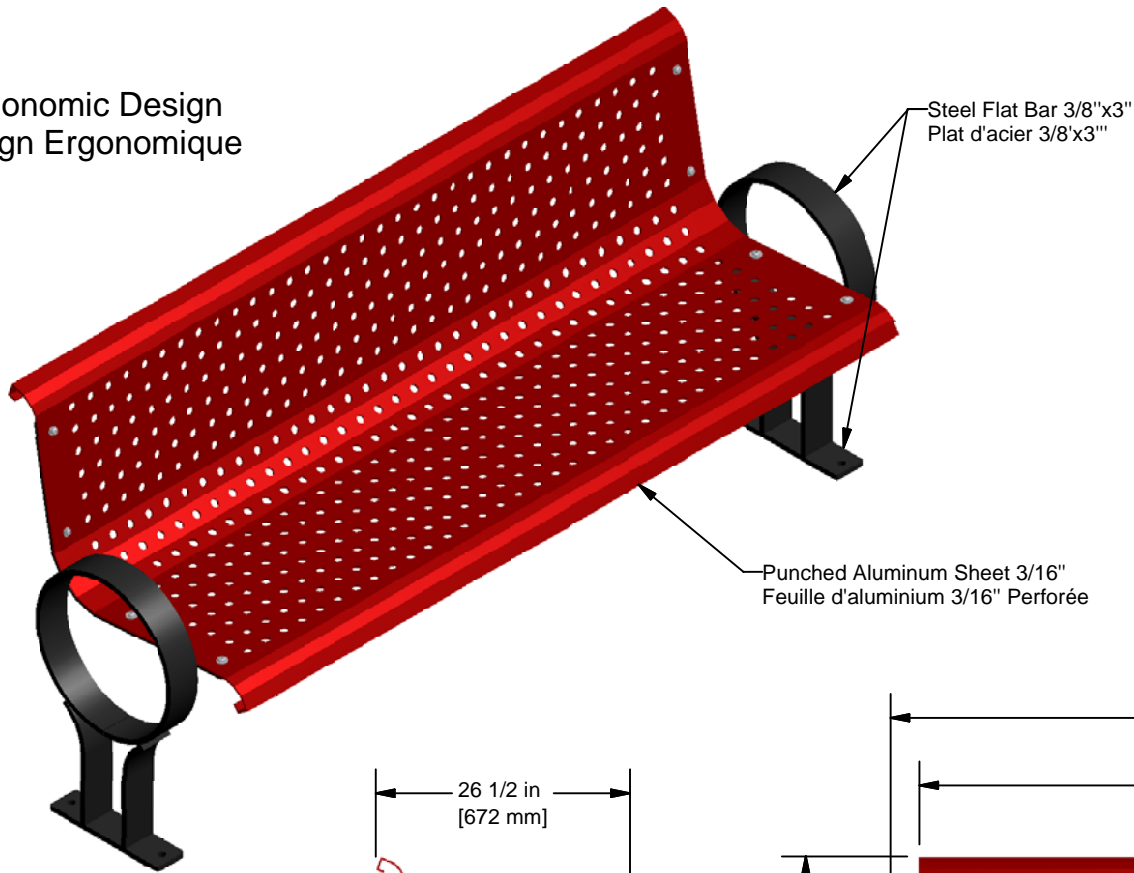


Ergonomic Design
Design Ergonomique

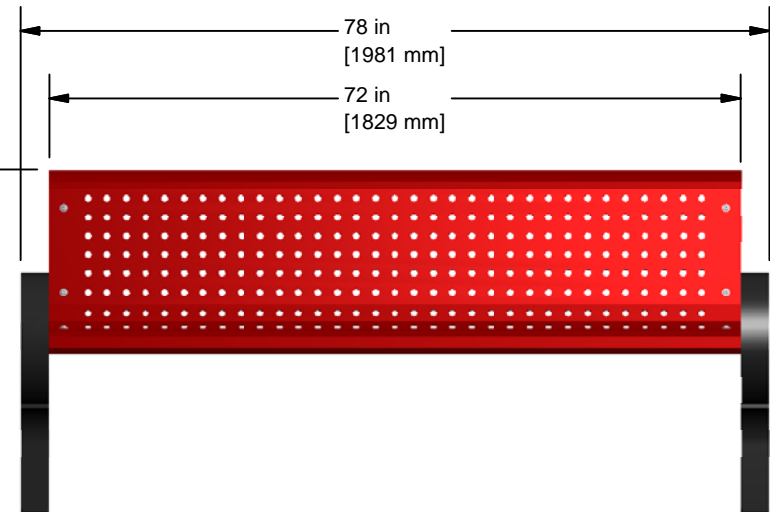
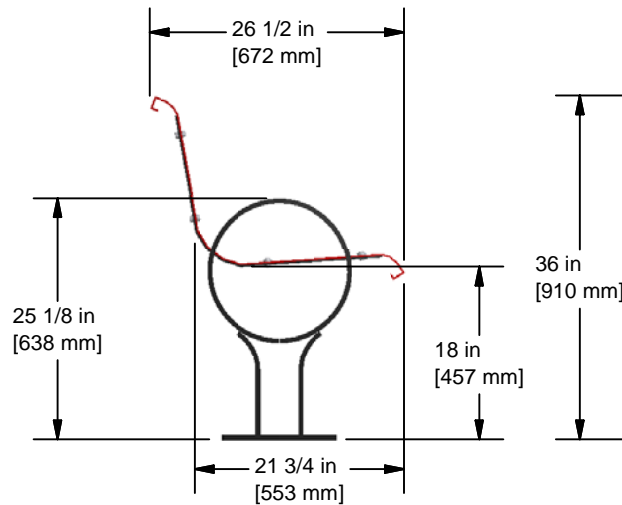
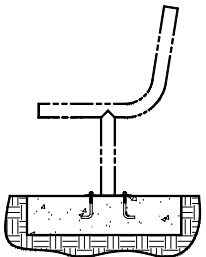


23 ch. Boom Lane, Unit/Unité E
Industrial Park/Parc industriel
Atholville, New/Nouveau-Brunswick
Canada, E3N 4E8
Tel/tél. : 1-888-212-1411/Fax/télééc. : 1-888-789-0987
go@kangoroo.com / www.kangoroo.com

MATERIAL SPECIFICATION / SPÉCIFICATION DU MATÉRIEL	
MATERIAL / MATÉRIEL	SPECIFICATION / SPÉCIFICATION
STEEL / ACIER	- COVERED WITH A POLYESTER POWDER PAINT. / COUVERT D'UNE PEINTURE DE POUDRE DE POLYESTER.
ALUMINIUM / ALUMINIUM	COVERED WITH A POLYESTER POWDER PAINT. / COUVERT D'UNE PEINTURE DE POUDRE DE POLYESTER.

**INSTALLATION METHOD
MÉTHODE D'INSTALLATION**

SURFACE MOUNT ONLY
MONTAGE EN SURFACE
SEULEMENT



Kpark-60C

Sonotubes & Concrete Recommendations :
Recommandations de sonotubes et béton :

KAN-PARK

Sonotube of 16"Ø x 24"L / Sonotube de 16"Ø x 24"L :1
Concrete (cu. yd.) / Ciment (vge cu.) : 0.3

Equipment Dimensions / Dimensions de l'équipement :
1981mm (6'-6") x 910mm (3'-0") x 672mm (2'-2 1/2")

Capacity / Capacité :
3

Approval date: 2010-09-14
Rev: 00

Initial: TLG

