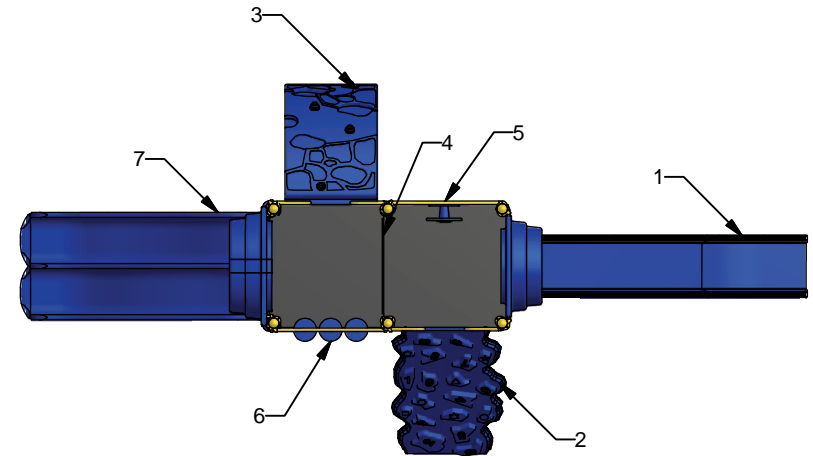
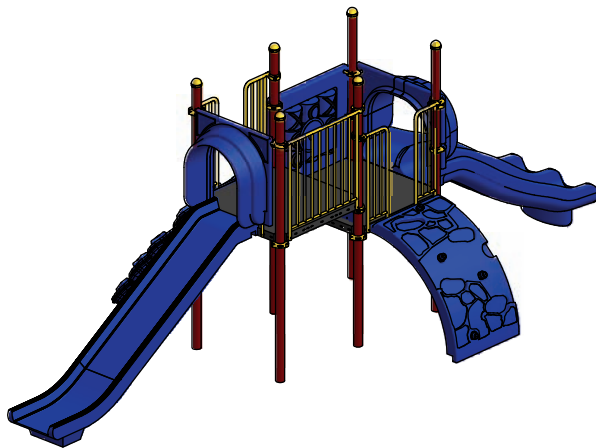




23 ch. Boom Lane, Unit/Unité E
 Industrial Park/Parc industriel
 Atholville, New/Nouveau-Brunswick
 Canada, E3N 4E8
 Tel/tél. : 1-888-212-1411/Fax/télec. : 1-888-789-0987
 go@kangaroo.com / www.kangaroo.com

Legend / Légende	
#	Description
1	Double Wall Slide 60" / Glissoire simple 60"
2	Bedrock Climber / Mur à grimper bedrock
3	Fredrock Climber / Mur à grimper fredrock
4	Riser 12" / Contremarche 12"
5	Car Panel / Panneau auto
6	Tic-tac-toe panels / Panneaux tic-tac-toe
7	Wavy Triple Rail Slide 48" / Glissoire double en vague 48"



ST-731

Min. Protective Surface Required / Surface de protection min. requise :
 11.5 m (37'-7") x 7.4 m (24'-2")

Equipment Dimensions / Dimensions de l'équipement :
 7.8 m (25'-7") x 7.4 m (24'-2")

Approval date: 4/4/2008
 Rev: 00
 Initial: ARR

CAN/CSA-Z614-07

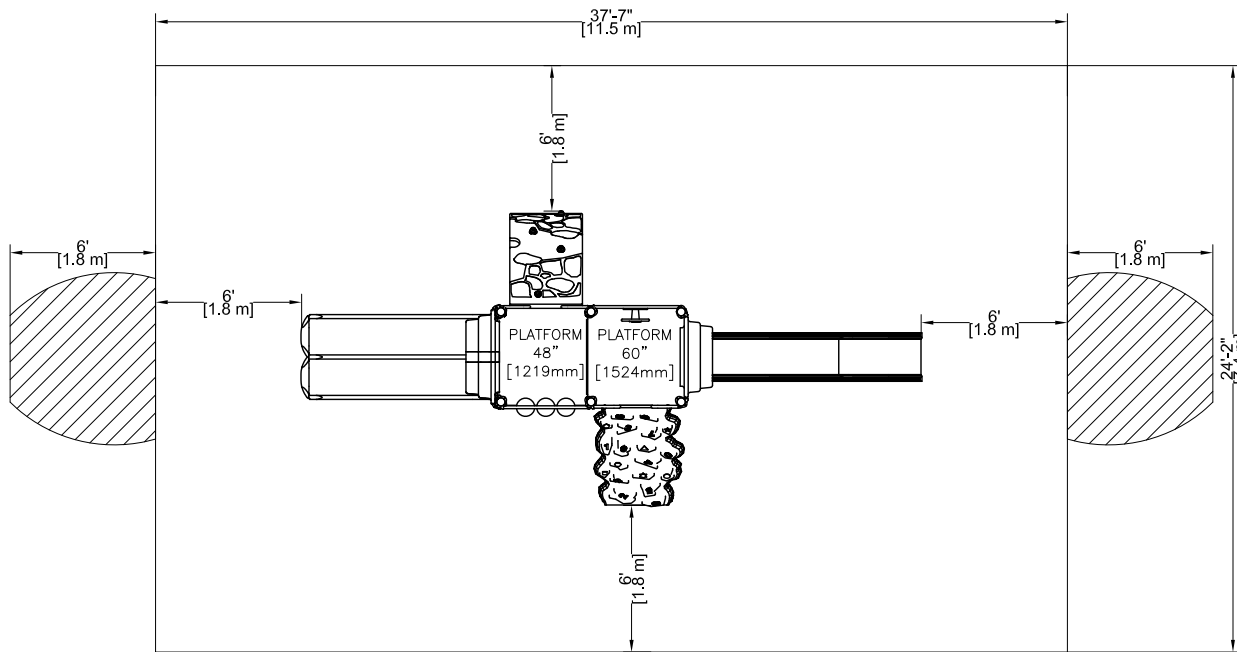
Recommended Ages / Âges recommandés :
 5 years old to 12 years old / 5 ans à 12 ans

Capacity / Peut accueillir :
 up to 20 children / Jusqu'à 20 enfants





23 ch. Boom Lane, Unit/Unité E
 Industrial Park/Parc industriel
 Atholville, New/Nouveau-Brunswick
 Canada, E3N 4E8
 Tel/tél. : 1-888-212-1411/Fax/télec. : 1-888-789-0987
 go@kangoroo.com / www.kangoroo.com

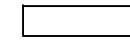


SURFACE DE PROTECTION

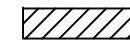
Attention :
 Une aire de protection est requise dessous et autour de la structure de jeu.

Légende :

Aire de protection



Aire de circulation libre



Asphalte



Aire de protection recommandée :

- Aire : 84.54 m ca. (909.98 pi. ca.)
 - Quantité : 33.72 vge cu. (25.78 m cu.) pour 305 mm (12") d'épaisseur.

Sonotube de 12" Ø x 12" :
 - Quantité : 3

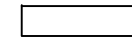
Ciment :
 - 1.3 vge cu.

PROTECTIVE SURFACE

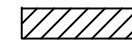
Warning:
 A protective area is required under and around the play structure.

Legend:

Protective Surface



No-Encroachment Zone



Asphalt



Recommended Protective Surface:

- Surface: 84.54 sq. m (909.98 sq. ft.)
 - Quantity: 33.72 cu. yd. (25.78 cu. m) for 305 mm (12") thickness.

Sonotube of 12" Ø x 12" :
 - Quantity: 3

Concrete:
 - 1.3 cu. yd.

ST-731

Min. Protective Surface Required / Surface de protection min. requise :
 11.5 m (37'-7") x 7.4 m (24'-2")

Equipment Dimensions / Dimensions de l'équipement :
 7.8 m (25'-7") x 7.4 m (24'-2")

Approval date: 2008-04-04
 Rev: 00
 Initial: ARR

CAN/CSA-Z614-07

Recommended Ages / Âges recommandés :
 5 years old to 12 years old / 5 ans à 12 ans

Capacity / Peut accueillir :
 up to 20 children / Jusqu'à 20 enfants

