

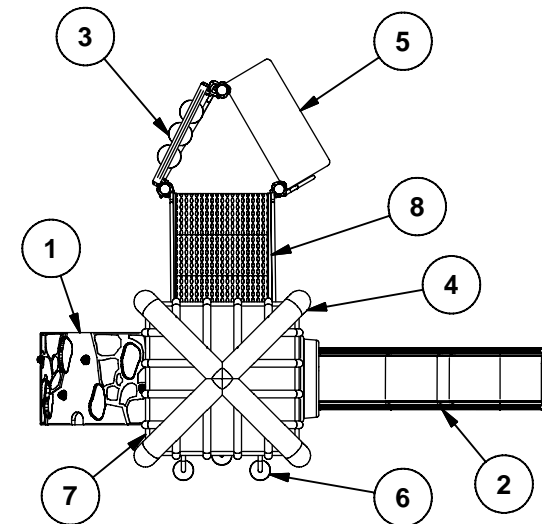
Access to all /
Accessible

TERRAINS DE JEUX
KAN-GO-ROO
PLAYGROUNDS

23 ch. Boom Lane, Unit/Unité E
Industrial Park/Parc industriel
Atholville, New/Nouveau-Brunswick
Canada, E3N 4E8
Tel/tél. : 1-888-212-1411/Fax/télec. : 1-888-789-0987
go@kangoroo.com / www.kangoroo.com

Legend / Légende

| # | Description |
|---|---|
| 1 | Bedrock Climber 48" / Mur à grimper bedrock 48" |
| 2 | Double Wall Slide 48" w/ Hood / Glissoire simple 48" avec |
| 3 | Tic-Tac-Toe Panel / Panneau tic-tac-toe |
| 4 | Pyramid Roof / Toit pyramide |
| 5 | Transfer Station / Marches accessibles |
| 6 | Pommel Climber 48" / Grimpeur à pommeaux 48" |
| 7 | Deck 48" X 48" / Plateforme 48" X 48" |
| 8 | Stairs Transfer Station to Deck 48" / Escalier des marches accessibles à la plateforme 48" |



ST-566

Min. Protective Surface Required / Surface de protection min. requise :
8.7m (28'-5") x 7.8m (25'-9")

Equipment Dimensions / Dimensions de l'équipement :
4.2 m (13'-9") x 5m (16'-5")

Approval date: 19/02/2007

Rev: 00

Initial: TLG

CAN/CSA-Z614-03

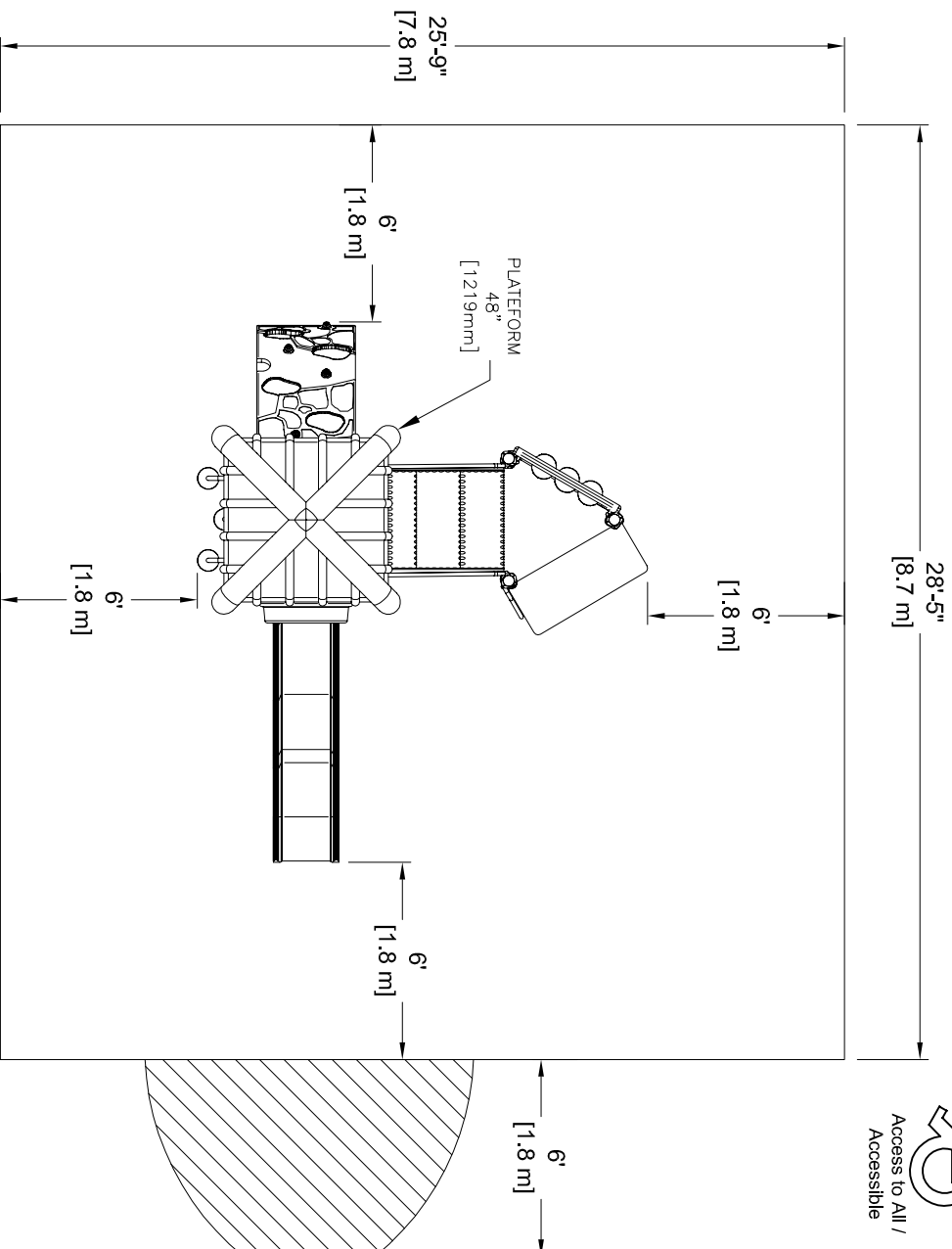
Recommended Ages / Âges recommandés :
18 months to 12 years old / 18 mois à 12 ans

Capacity / Peut accueillir :
up to 15 children / Jusqu'à 15 enfants





Access to All /
Accessible



TERRAINS DE JEUX
KAN-GO-ROO
PLAYGROUNDS

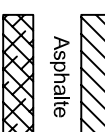
23 rd. Boom Lane, Unit/Unité E
Industrial Park/Parc Industriel
Arlville, New/Novveau-Brunswick
Canada, E3N 4E8
Tel/fel : 1-888-212-1411/Fax/télec. : 1-888-789-0987
go@kangaroo.com / www.kangaroo.com

SURFACE DE PROTECTION

Attention :
Une aire de protection est
requise dessous et autour
de la structure de jeu.

Légende :
Aire de protection

Aire de circulation libre



Aire de protection
recommandée :

- Aire : 67.98 m ca. (731.73 pl. ca.)
- Quantité : 22.58 vge cu. (17.27 m cu.) pour 254 mm (10") épaisseur.

Sonotube de 12" Ø x 12' :

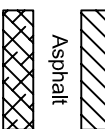
- Quantité : 3
- Ciment :
- 1.2 vge cu.

PROTECTIVE SURFACE

Warning:
A protective area is
required under and around
the play structure.

Legend:
Protective Surface

No-Encroachment Zone



Recommended Protective
Surface:

- Surface: 67.98 sq. m (731.73 sq. ft.)
- Quantity: 22.58 cu. yd. (17.27 cu. m) for 254 mm (10") thickness.

Sonotube of 12" Ø x 12' :

- Quantity: 3
- Concrete:
- 1.2 cu. yd.

ST-566

Min. Protective Surface Required / Surface de protection min. requise :
8.7m (28'-5") x 7.8m (25'-9")

CAN/CSA-Z614-03

Recommended Ages / Âges recommandés :
18 months to 12 years old / 18 mois à 12 ans

Equipment Dimensions / Dimensions de l'équipement :
4.2m (13'-9") x 5m (16'-5")

Capacity / Peut accueillir :
up to 15 children / Jusqu'à 15 enfants

Approval date: 19/02/2007
Rev: 00
Initial: TLG

