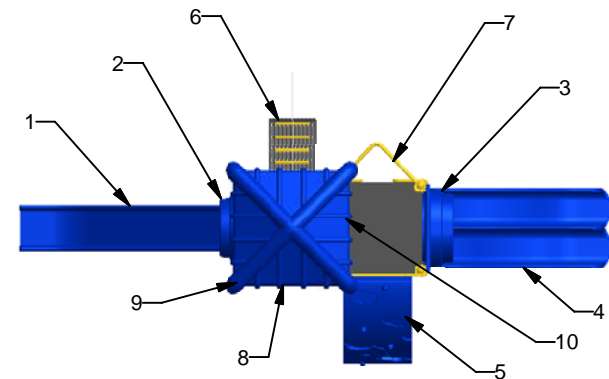





23 ch. Boom Lane, Unit/Unité E
 Industrial Park/Parc industriel
 Atholville, New/Nouveau-Brunswick
 Canada, E3N 4E8
 Tel/tél. : 1-888-212-1411/Fax/télec. : 1-888-789-0987
 go@kangaroo.com / www.kangaroo.com



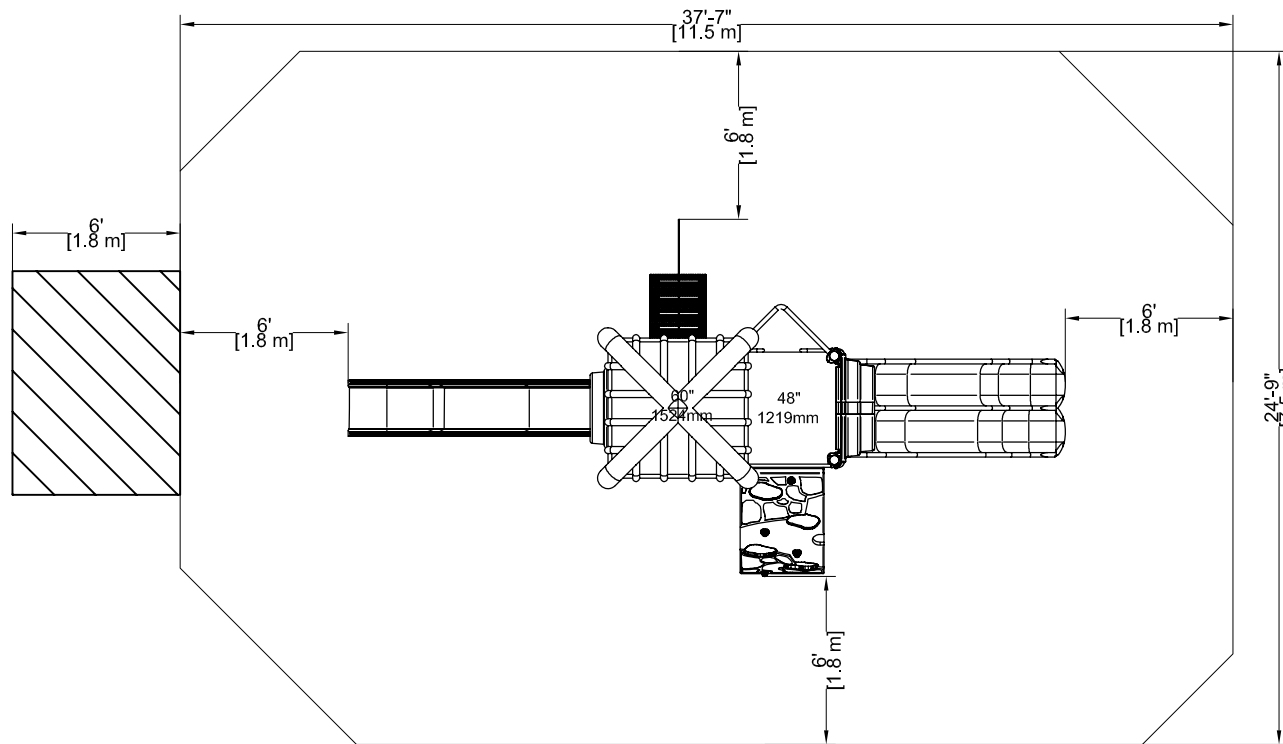
Legend / Légende	
#	Description
1	Double Wall Slide / Glissoire simple
2	Double Wall slide Hood / Tunnel d'entrée pour glissoire
3	Triple Rail Slide Hood / Tunnel d'entrée pour glissoire double
4	Triple Rail Wave Slide / Glissoire en vague double
5	Bedrock Climber / Mur à grimper bedrock
6	Climbing Wall with Chains / Mur à grimper avec chaînes
7	Fire Pole / Mât de descente
8	Rung Ladder Ground to Deck / Échelle à barreaux
9	Pyramid Roof / Toit pyramide
10	Riser / Contremarche



ST-216M7	Min. Protective Surface Required / Surface de protection min. requise : 11.5 m (35'-7") x 7.5 m (24'-9")	Equipment Dimensions / Dimensions de l'équipement : 7.8 m (25'-7") x 3.9 m (12'-9")	Approval date: 29/08/2006 Rev: 01 Initial: PR
CAN/CSA-Z614-03	Recommended Ages / Âges recommandés : 18 months to 12 years old / 18 mois à 12 ans	Capacity / Peut accueillir : up to 24 children / Jusqu'à 24 enfants	



23 ch. Boom Lane, Unit/Unité E
 Industrial Park/Parc industriel
 Atholville, New/Nouveau-Brunswick
 Canada, E3N 4E8
 Tel/tél. : 1-888-212-1411/Fax/télé. : 1-888-789-0987
 go@kangoroo.com / www.kangoroo.com

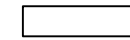


SURFACE DE PROTECTION

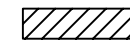
Attention :
 Une aire de protection est requise dessous et autour de la structure de jeu.

Légende :

Aire de protection



Aire de circulation libre



Asphalte



Aire de protection recommandée :

- Aire : 81.6 m ca. (877.91 pi. ca.)
 - Quantité : 27.1 vge cu. (20.7 m cu.) pour 254 mm (10") d'épaisseur.

Sonotube de 12" Ø x 12' :
 - Quantité : 3

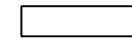
Ciment :
 - 1.6 vge cu.

PROTECTIVE SURFACE

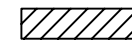
Warning:
 A protective area is required under and around the play structure.

Legend:

Protective Surface



No-Encroachment Zone



Asphalt



Recommended Protective Surface:

- Surface: 81.6 sq. m (877.91 sq. ft.)
 - Quantity: 27.1 cu. yd. (20.7 cu. m) for 254 mm (10") thickness.

Sonotube of 12" Ø x 12' :
 - Quantity: 3

Concrete:
 - 1.6 cu. yd.

ST-216M7

Min. Protective Surface Required / Surface de protection min. requise :
 11.5 m (35'-7") x 7.5 m (24'-9")

Equipment Dimensions / Dimensions de l'équipement :
 7.8 m (25'-7") x 3.9 m (12'-9")

Approval date: 29/08/06
 Rev: 01
 Initial: PR

CAN/CSA-Z614-03

Recommended Ages / Âges recommandés :
 18 months to 12 years old / 18 mois à 12 ans

Capacity / Peut accueillir :
 up to 24 children / Jusqu'à 24 enfants

