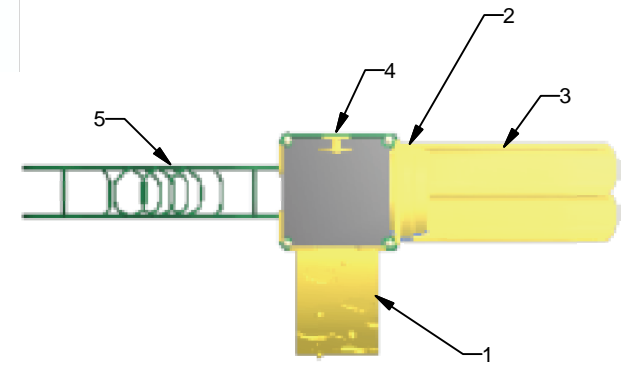





23 ch. Boom Lane, Unit/Unité E
 Industrial Park/Parc industriel
 Atholville, New/Nouveau-Brunswick
 Canada, E3N 4E8
 Tel/tél. : 1-888-212-1411/Fax/télec. : 1-888-789-0987
 go@kangoroo.com / www.kangoroo.com

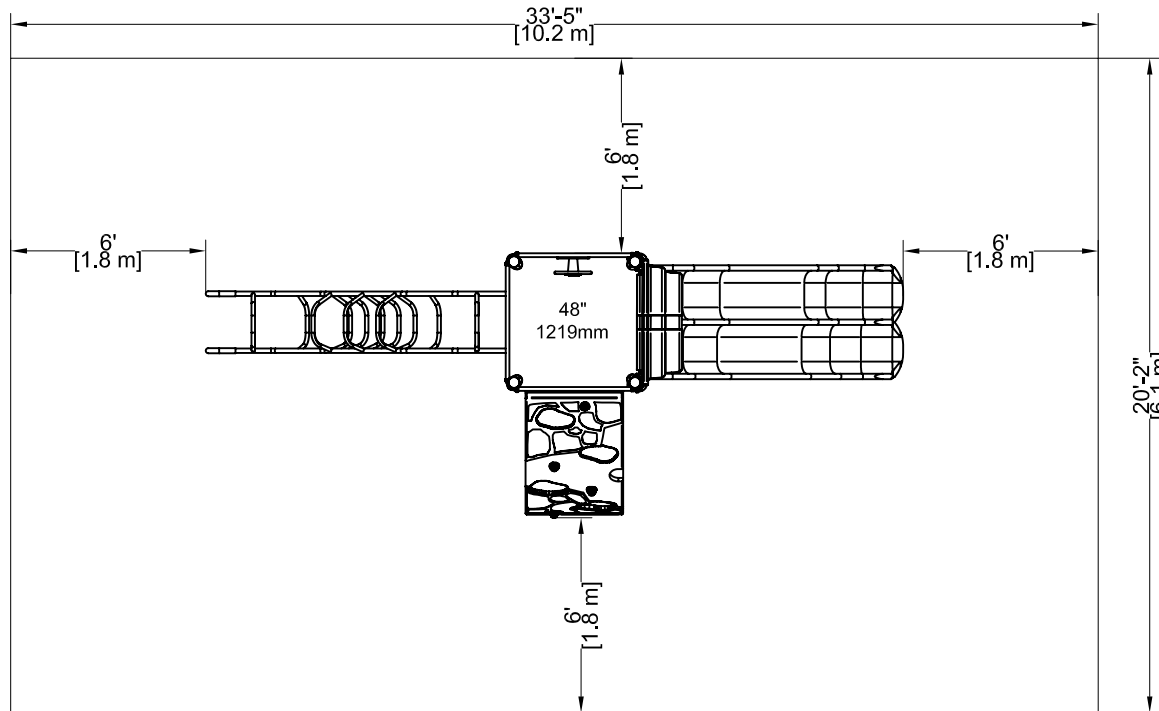
Legend / Légende	
#	Description
1	Bedrock Climber / Mur à grimper bedrock
2	Triple Rail Slide Hood / Tunnel d'entrée pour glissoire double
3	Triple Rail Wave Slide 48" / Glissoire en vague double 48"
4	Car Panel / Panneau auto
5	Snail Ladder 72" / Échelle à cerceaux 72"



ST-2011	Min. Protective Surface Required / Surface de protection min. requise : 10.2 m (33'-5") x 6.1 m (20'-2")	Equipment Dimensions / Dimensions de l'équipement : 6.5 m (21'-5") x 2.5 m (8'-2")	Approval date: 5/31/2006 Rev: 00 Initial: PR
CAN/CSA-Z614-03	Recommended Ages / Âges recommandés : 5 to 12 years old / 5 à 12 ans	Capacity / Peut accueillir : up to 15 children / Jusqu'à 15 enfants	



23 ch. Boom Lane, Unit/Unité E
 Industrial Park/Parc industriel
 Atholville, New/Nouveau-Brunswick
 Canada, E3N 4E8
 Tel/tél. : 1-888-212-1411/Fax/télec. : 1-888-789-0987
 go@kangoroo.com / www.kangoroo.com

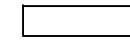


SURFACE DE PROTECTION

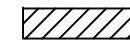
Attention :
 Une aire de protection est requise dessous et autour de la structure de jeu.

Légende :

Aire de protection



Aire de circulation libre



Asphalte



Aire de protection recommandée :

- Aire : 62.6 m ca. (673.31 pi. ca.)
- Quantité : 20.8 vge cu. (15.9 m cu.) pour 254 mm (10") d'épaisseur.

Sonotube de 12" Ø x 12' :
 - Quantité : 2

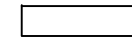
Ciment :
 - 0.9 vge cu.

PROTECTIVE SURFACE

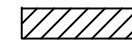
Warning:
 A protective area is required under and around the play structure.

Legend:

Protective Surface



No-Encroachment Zone



Asphalt



Recommended Protective Surface:

- Surface: 62.6 sq. m (673.31 sq. ft.)
- Quantity: 20.8 cu. yd. (15.9 cu. m) for 254 mm (10") thickness.

Sonotube of 12" Ø x 12':
 - Quantity: 2

Concrete:
 - 0.9 cu. yd.

ST-2011

Min. Protective Surface Required / Surface de protection min. requise :
 10.2 m (33'-5") x 6.1 m (20'-2")

Equipment Dimensions / Dimensions de l'équipement :
 6.5 m (21'-5") x 2.5 m (8'-2")

Approval date: 31/05/06
 Rev: 00
 Initial: ARR

CAN/CSA-Z614-03

Recommended Ages / Âges recommandés :
 5 to 12 years old / 5 à 12 ans

Capacity / Peut accueillir :
 up to 15 children / Jusqu'à 15 enfants