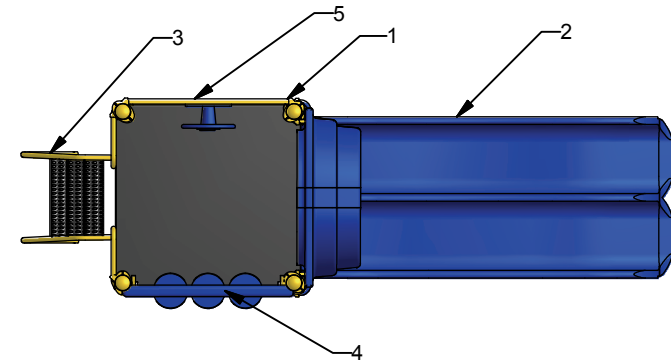
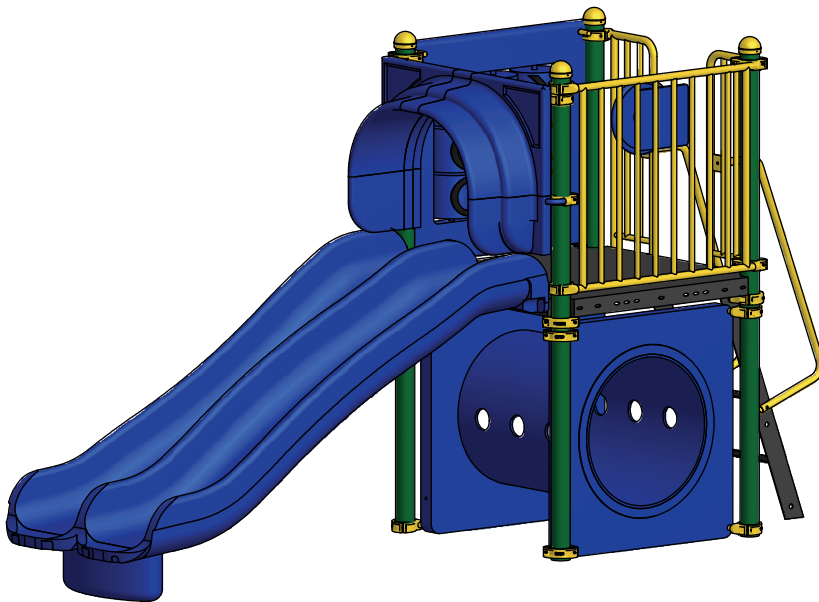


23 ch. Boom Lane, Unit/Unité E
 Industrial Park/Parc industriel
 Atholville, New/Nouveau-Brunswick
 Canada, E3N 4E8
 Tel/tél. : 1-888-212-1411/Fax/télééc. : 1-888-789-0987
 go@kangoroo.com / www.kangoroo.com

Legend / Légende

#	Description
1	Tunnel Deck to Deck 30" Below / Tunnel 30" en dessous
2	Wavy Triple Rail Slide 48" / Glissoire double en vague 48"
3	Step Ladder 48" / Échelle à marches 48"
4	Tic-Tac-Toe Panel / Panneau tic-tac-toe
5	Car Panel / Panneau auto



ST-162_00

Min. Protective Surface Required / Surface de protection min. requise :
 8 m (26'-2") x 5 m (16'-7")

Equipment Dimensions / Dimensions de l'équipement :
 4.3 m (14'-2") x 1.4 m (4'-7")

Approval date: 3/12/2008

Rev: 00

Initial: ARR

CAN/CSA-Z614-07

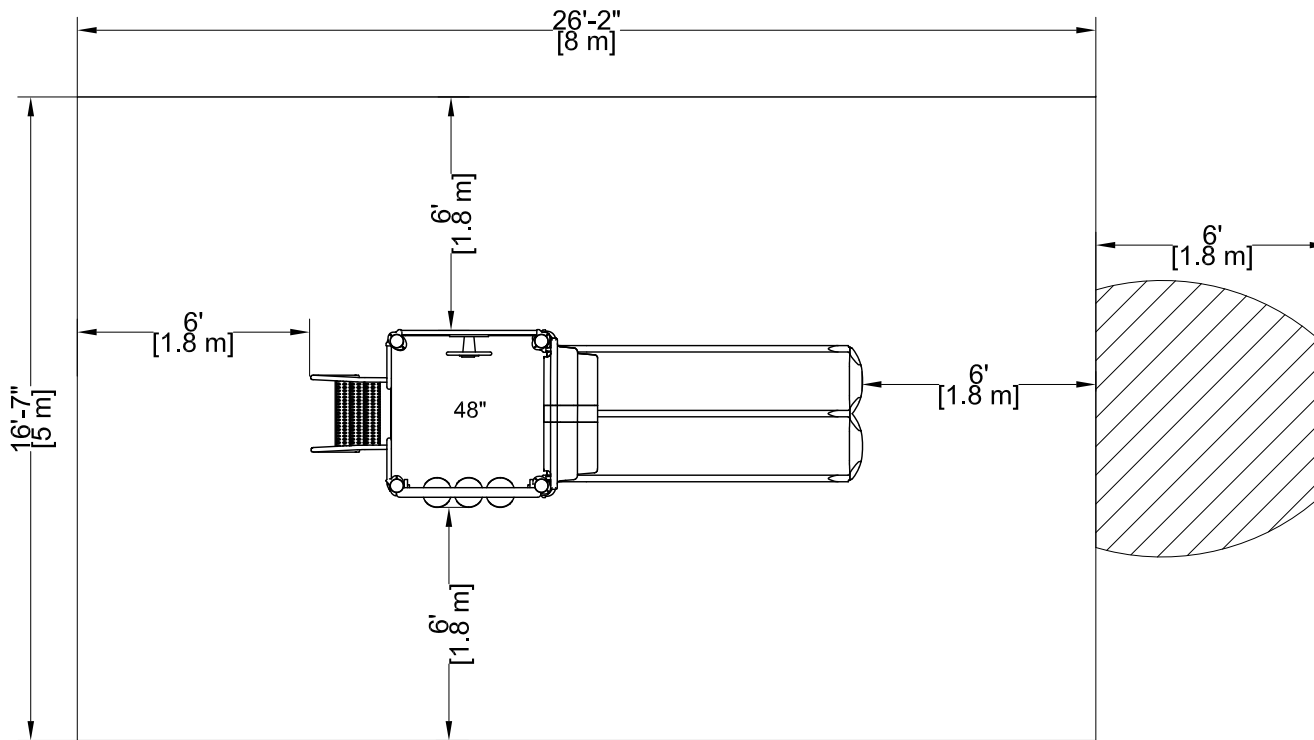
Recommended Ages / Âges recommandés :
 18 months to 5 years old / 18 mois à 5 ans

Capacity / Peut accueillir :
 up to 10 children / Jusqu'à 10 enfants





23 ch. Boom Lane, Unit/Unité E
 Industrial Park/Parc industriel
 Atholville, New/Nouveau-Brunswick
 Canada, E3N 4E8
 Tel/tél. : 1-888-212-1411/Fax/télec. : 1-888-789-0987
 go@kangoroo.com / www.kangoroo.com

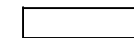


SURFACE DE PROTECTION

Attention :
 Une aire de protection est requise dessous et autour de la structure de jeu.

Légende :

Aire de protection



Aire de circulation libre



Asphalte



Aire de protection recommandée :

- Aire : 40.23 m ca. (433.06 pi. ca.)
- Quantité : 16.05 vge cu. (12.27 m cu.) pour 305 mm (12") d'épaisseur.

Sonotube de 12" Ø x 12' :
 - Quantité : 1.6

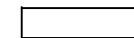
Ciment :
 - 0.8 vge cu.

PROTECTIVE SURFACE

Warning:
 A protective area is required under and around the play structure.

Legend:

Protective Surface



No-Encroachment Zone



Asphalt



Recommended Protective Surface:

- Surface: 40.23 sq. m (433.06 sq. ft.)
- Quantity: 16.05 cu. yd. (12.27 cu. m) for 305 mm (12") thickness.

Sonotube of 12" Ø x 12':
 - Quantity: 1.6

Concrete:
 - 0.8 cu. yd.

ST-162

Min. Protective Surface Required / Surface de protection min. requise :
 8 m (26'-2") x 5 m (16'-7")

Equipment Dimensions / Dimensions de l'équipement :
 4.3 m (14'-2") x 1.4 m (4'-7")

Approval date: 12/03/08
 Rev: 00
 Initial: ARR

CAN/CSA-Z614-07

Recommended Ages / Âges recommandés :
 18 months to 5 years old / 18 mois à 5 ans

Capacity / Peut accueillir :
 up to 10 children / Jusqu'à 10 enfants

