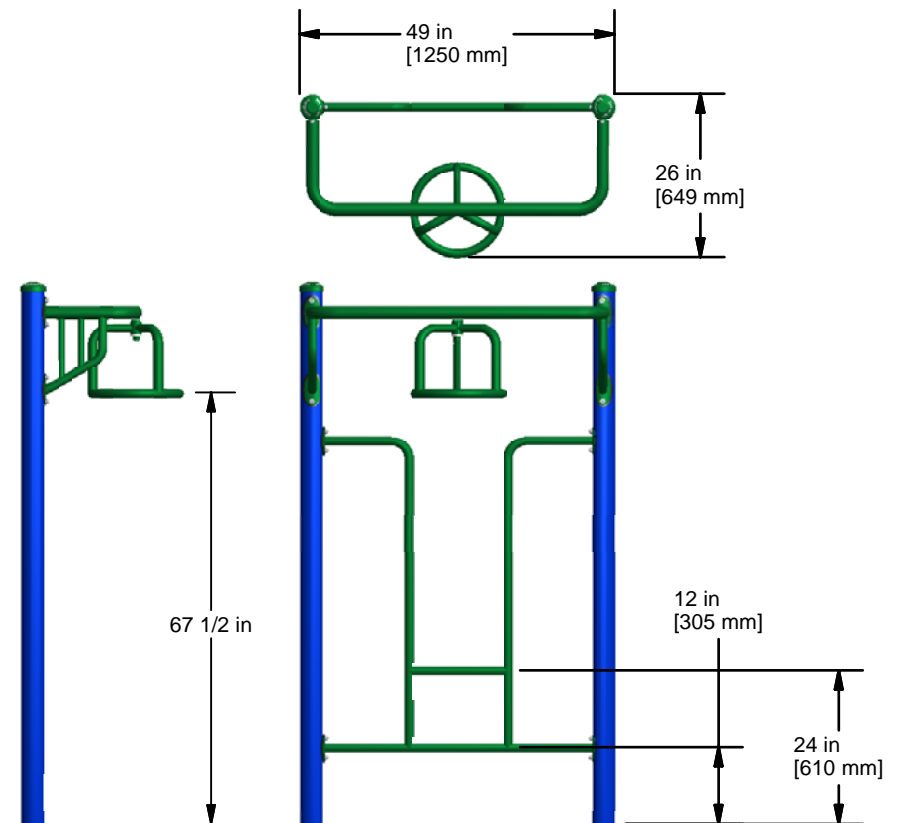
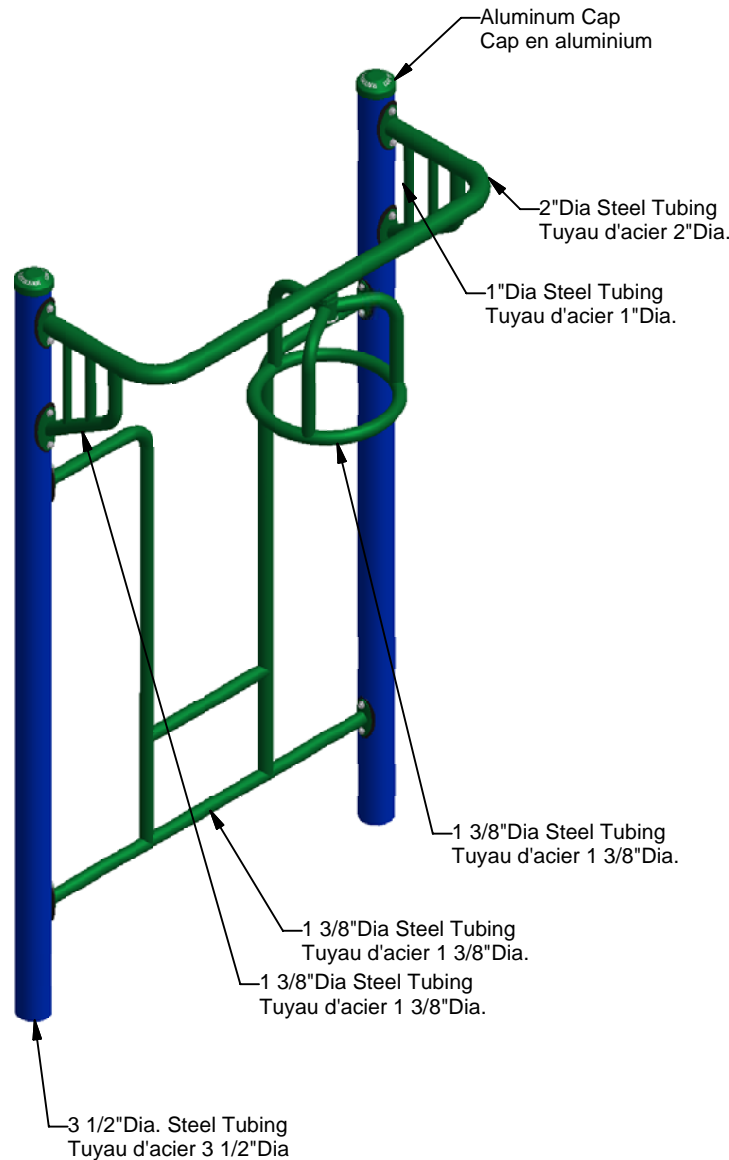


MATERIAL SPECIFICATION / SPÉCIFICATION DU MATÉRIEL	
MATERIAL / MATÉRIEL	SPECIFICATION / SPÉCIFICATION
STEEL / ACIER	-ALLIED PRE-GALVINISED COVERED WITH A POLYESTER POWDER PAINT. / PRÉ-GALVANISÉ "ALLIED" COUVERT D'UNE PEINTURE DE POUDRE DE POLYESTER.
ALUMINUM / ALUMINIUM	COVERED WITH A POLYESTER POWDER PAINT. / COUVERT D'UNE PEINTURE DE POUDRE DE POLYESTER.
	UNLESS NOTED OTHERWISE / SAUF AVIS CONTRAIRE



SS-337M1

Min. Protective Surface Required / Surface de protection min. requise :
 4.3 m (14'-2") x 4.9 m (16'-2")

Equipment Dimensions / Dimensions de l'équipement :
 0.6 m (2'-2") x 1.2 m (4'-1")

Approval date: 2010-04-12

Rev: 00

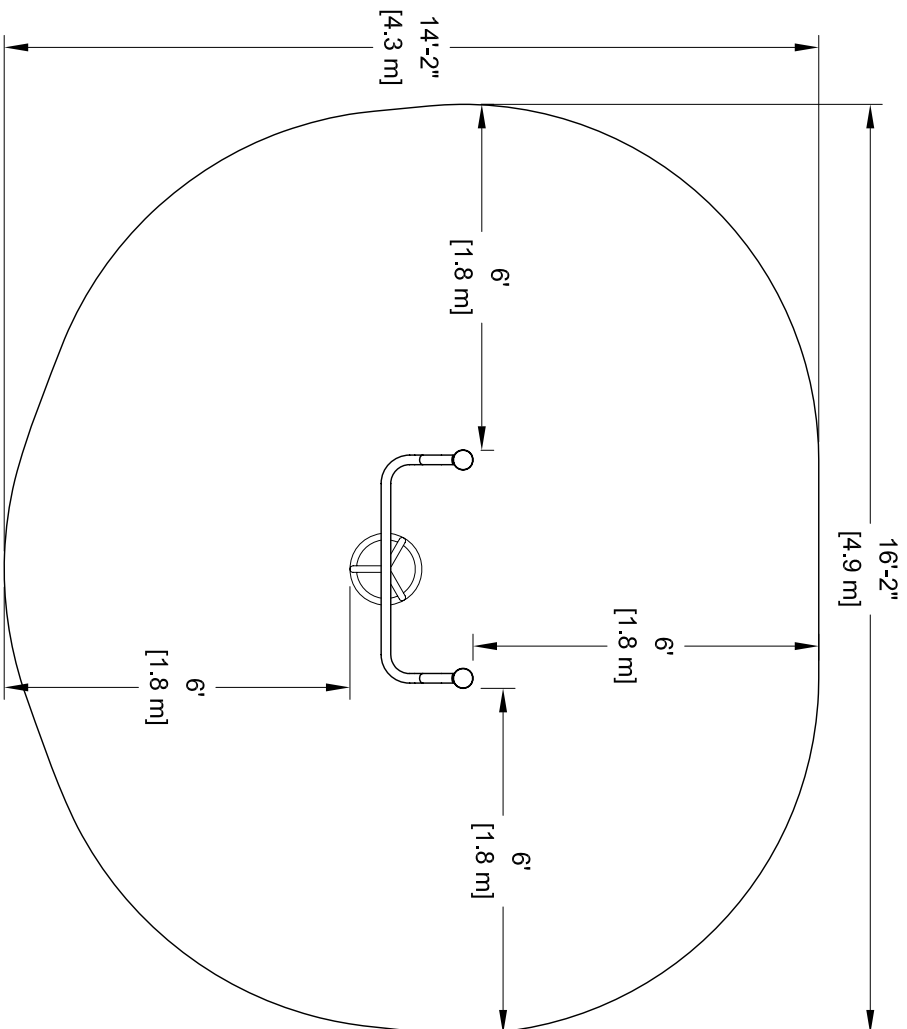
Initial: TLG

CAN/CSA-Z614-xx
 xx: Last Edition Published/
 Dernière édition publiée

Recommended Ages / Âges recommandés :
 5 to 12 years old / 5 à 12 ans

Capacity / Peut accueillir :
 up to 1 children / Jusqu'à 1 enfants





Légende :

Zone de protection minimum



Aire de circulation libre



Autre



Zone de protection minimum requise:

- Aire : 17.26 m ca.
 (185.82 pi. ca.)

SI INSTALLATION DANS

LE BÉTON

Sonotube de 12" Ø x 12' :

- Quantité : 1

- Béton :

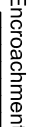
- .2 vge cu.

Légende:

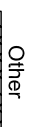
Minimum Protective Surfacing Zone



No-Encroachment Zone



Other



Minimum Protective Surfacing Zone required:

- Surface: 17.26 sq. m
 (185.82 sq. ft.)

IF INSTALLED IN

CONCRETE

Sonotube of 12" Ø x 12' :

- Quantity: 1

- Concrete:

- .2 cu. yd.

Attention :

ZONE DE PROTECTION:

Chaque équipement doit avoir une zone de protection constituée d'une surface sans obstacle qui se prolonge dans toutes les directions à partir du périmètre de l'équipement. Cette zone doit contenir un revêtement de surface (gravillon, sable, etc...) avec une capacité d'amortissement selon les normes CSA-Z614.
 Saur avis contraire.
 Voir dessin pour les dimensions de la zone.

AIRE DE CIRCULATION LIBRE:

Aire dégagée d'obstacle qui se prolonge sur au moins 1.8m (70.87") au delà de la zone de protection.
 Voir dessin pour les détails.

Warning:

PROTECTIVE SURFACING

ZONE : Each equipment shall have a protective surfacing zone that consist of obstacle-free surfacing surrounding the equipment. This zone shall contain shock absorbing material (see gravel, sand, etc...) that comply with CSA-Z614. Unless noted otherwise.
 See drawing for dimensions of zone.
 NO-ENCROACHMENT ZONE :
 Obstacle-free zone extending at least 1.8m (70.87") beyond the protective surfacing zone.
 See drawing for details.

S-337M1

Min. Protective Surfacing Zone Required / Zone de protection min. requise :

4.9 m (16'-2") x 4.3 m (14'-2")

Equipment Dimensions / Dimensions de l'équipement :

1.2 m (4'-1") x 0.6 m (2'-2")

CAN/CSA-Z614-xx
 xx: Last Edition Published /
 Dernière édition publiée

Recommended Ages / Âges recommandés :

5 to 12 years old / 5 à 12 ans

Capacity / Peut accueillir :

up to 1 children / Jusqu'à 1 enfants

Approval date: 20/01/2009
 Rev: 00
 Initial: TLG

