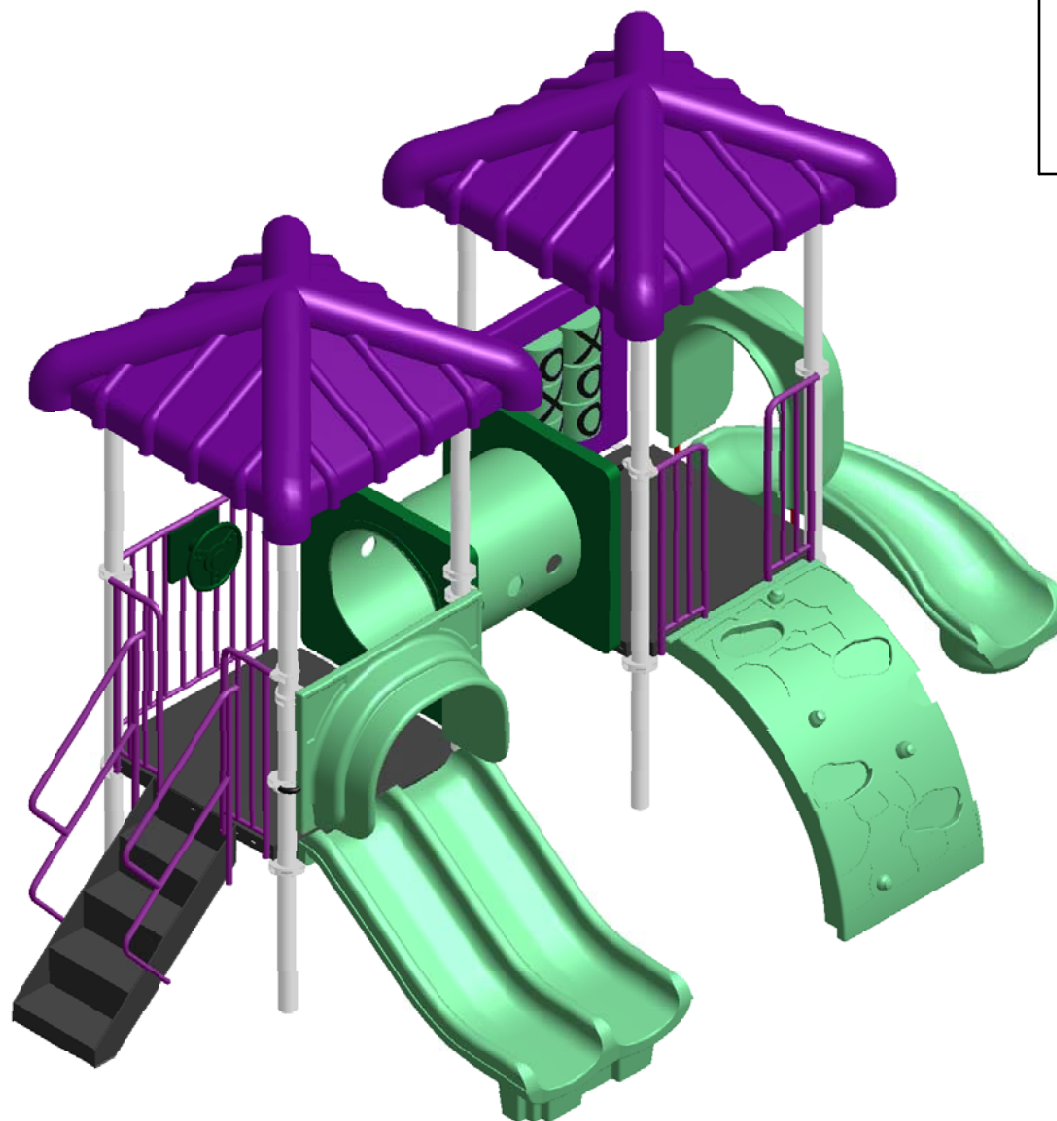





23 ch. Boom Lane, Unit/Unité E  
 Industrial Park/Parc industriel  
 Atholville, New/Nouveau-Brunswick  
 Canada, E3N 4E8  
 Tel/tél. : 1-888-212-1411/Fax/télec. : 1-888-789-0987  
 go@kangaroo.com / www.kangaroo.com



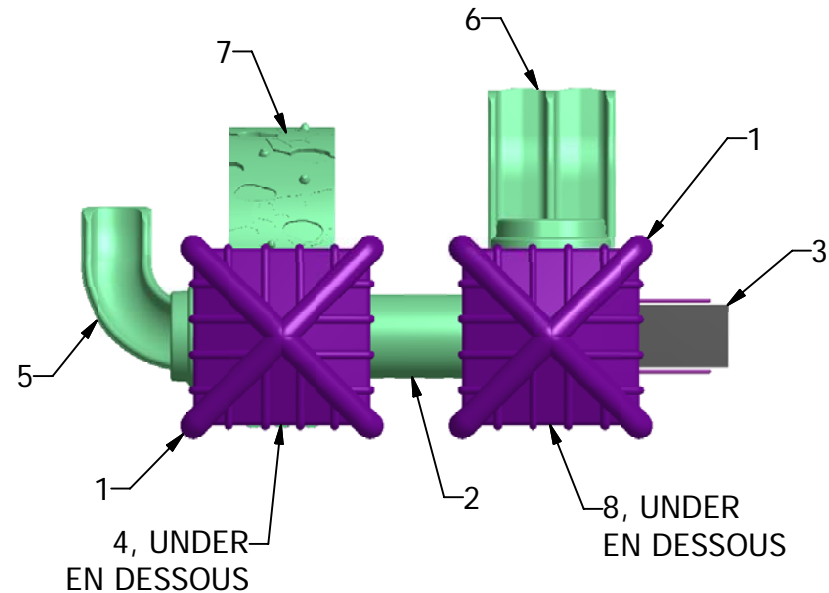
<b>Ktodd-110</b>	Min. Protective Surface Required / Surface de protection min. requise : 9.2 m (30'-3") x 6.7 m (21'-11")	Equipment Dimensions / Dimensions de l'équipement : 5.6 m (18'-3") x 3.0 m (9'-11")	Approval date: 2011-04-11 Rev: 00 Initial: TLG
CAN/CSA-Z614-xx xx: Last Edition Published/ Dernière édition publiée	Recommended Ages / Âges recommandés : 18 months to 5 years old / 18 mois à 5 ans	Capacity / Peut accueillir : up to 20 children / Jusqu'à 20 enfants	




23 ch. Boom Lane, Unit/Unité E  
 Industrial Park/Parc industriel  
 Atholville, New/Nouveau-Brunswick  
 Canada, E3N 4E8  
 Tel/tél. : 1-888-212-1411/Fax/télé. : 1-888-789-0987  
 go@kangoroo.com / www.kangoroo.com

Legende/Légende

Item	QTY	DESCRIPTION
1	2	Pyramid Roof / Toit pyramide
2	1	Tunnel / Tunnel
3	1	Stair 36"/Escalier 36"
4	1	Tic-Tac-Toe Panel / Panneau tic-tac-toe
5	1	90° Curved slide 36"/ Glissoire courbée 90°, 36"
6	1	Triple Rail Slide 36"/ Glissoire double 36"
7	1	Bedrock Climber / Mur à grimper bedrock
8	1	Car Panel / Panneau auto

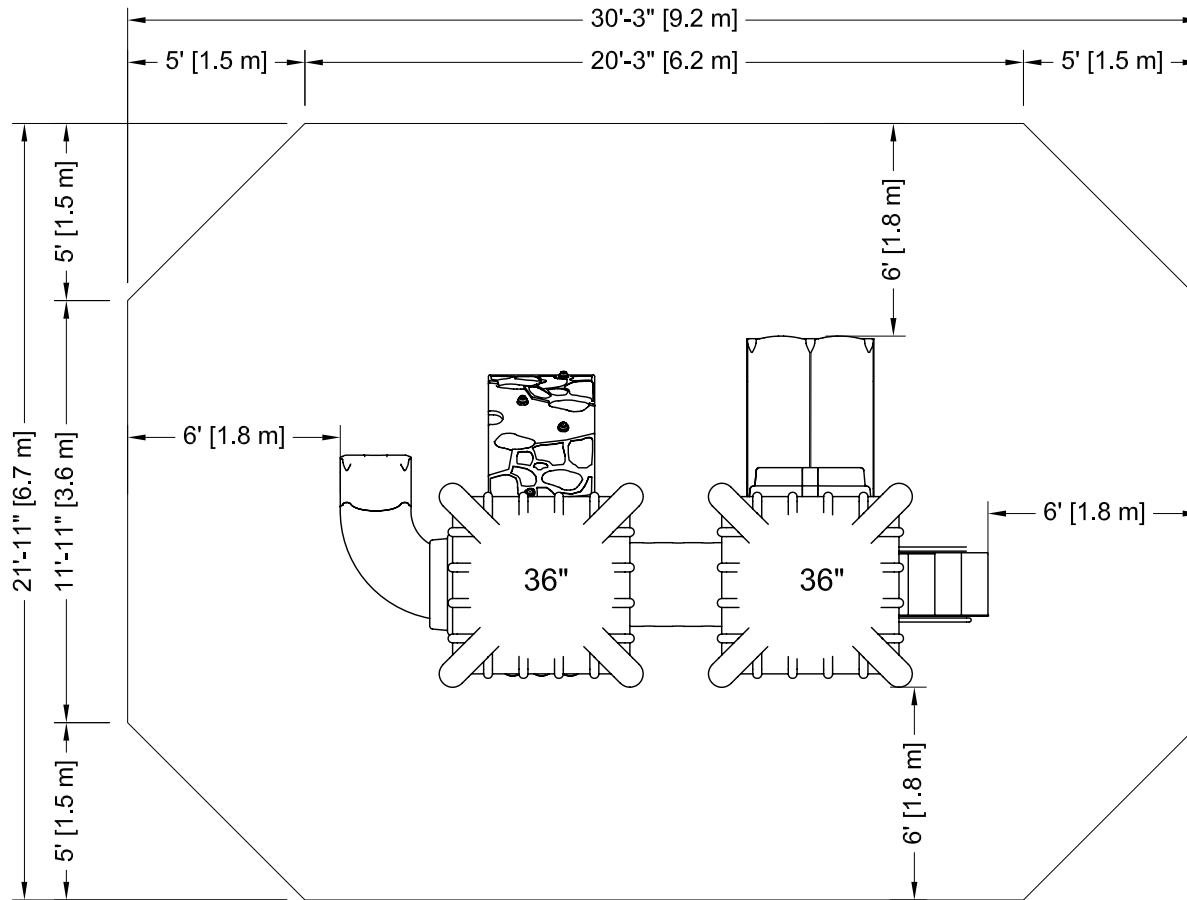


<b>Ktodd-110</b>	Min. Protective Surface Required / Surface de protection min. requise : 9.2 m (30'-3") x 6.7 m (21'-11")	Equipment Dimensions / Dimensions de l'équipement : 5.6 m (18'-3") x 3.0 m (9'-11")	Approval date: 2011-04-11 Rev: 00 Initial: TLG
CAN/CSA-Z614-xx xx: Last Edition Published/ Dernière édition publiée	Recommended Ages / Âges recommandés : 18 months to 5 years old / 18 mois à 5 ans	Capacity / Peut accueillir : up to 20 children / Jusqu'à 20 enfants	



23 ch. Boom Lane, Unit/Unité E  
 Industrial Park/Parc industriel  
 Atholville, New/Nouveau-Brunswick  
 Canada, E3N 4E8

Tel/tél. : 1-888-212-1411/Fax/télééc. : 1-888-789-0987  
 go@kangoroo.com / www.kangoroo.com



PLATFORM HEIGHTS  
 HAUTEURS DE PLATEFORME

12" = 305MM	60" = 1524MM
24" = 609MM	72" = 1829MM
36" = 915MM	84" = 2134MM
48" = 1219MM	96" = 2438MM

<p><b>Légende :</b></p> <p>Zone de protection minimum</p> <p>Aire de circulation libre</p> <p>Autre</p>	<p><b>Legend:</b></p> <p>Minimum Protective Surfacing Zone</p> <p>No-Encroachment Zone</p> <p>Other</p>
<p><b>Zone de protection minimum requise:</b></p> <p>- Aire : 56.95 m ca. (613.04 pi. ca.)</p>	<p><b>Minimum Protective Surfacing Zone required:</b></p> <p>- Surface: 56.95 sq. m (613.04 sq. ft.)</p>
<p><b>SI INSTALLATION DANS LE BÉTON</b></p> <p><u>Sonotube de 12" Ø x 12' :</u></p> <p>- Quantité : 2</p> <p><u>Béton :</u></p> <p>- 0.8 vge cu.</p>	<p><b>IF INSTALLED IN CONCRETE</b></p> <p><u>Sonotube of 12" Ø x 12' :</u></p> <p>- Quantity: 2</p> <p><u>Concrete:</u></p> <p>- 0.8 cu. yd.</p>
<p><b>Attention :</b></p> <p><u>ZONE DE PROTECTION:</u>          Chaque équipement doit avoir une zone de protection constituée d'une surface sans obstacle qui se prolonge dans toutes les directions à partir du périmètre de l'équipement. Cette zone doit contenir un revêtement de surface (gravillon, sable, etc...) avec une capacité d'amortissement selon les normes CSA-Z614. Sauf avis contraire. Voir dessin pour les dimensions de la zone.</p> <p><u>AIRE DE CIRCULATION LIBRE:</u>          Aire dégagée d'obstacle qui se prolonge sur au moins 1.8m (70.87") au delà de la zone de protection. Voir dessin pour les détails.</p>	<p><b>Warning:</b></p> <p><u>PROTECTIVE SURFACING ZONE :</u> Each equipment shall have a protective surfacing zone that consist of obstacle-free surfacing surrounding the equipment. This zone shall contain shock absorbing material (pea gravel, sand, etc...) that comply with CSA-Z614. Unless noted otherwise. See drawing for dimensions of zone.</p> <p><u>NO-ENCROACHMENT ZONE :</u> Obstacle-free zone extending at least 1.8m (70.87") beyond the protective surfacing zone. See drawing for details.</p>

<b>Ktodd-110</b>	Min. Protective Surfacing Zone Required / Zone de protection min. requise : 9.2 m (30'-3") x 6.7 m (21'-11")	Equipment Dimensions / Dimensions de l'équipement : 5.6 m (18'-3") x 3.0 m (9'-11")	Approval date: 11-04-2011 Rev: 00 Initial: TLG
CAN/CSA-Z614-xx xx: Last Edition Published / Dernière édition publiée	Recommended Ages / Âges recommandés : 18 months to 5 years old / 18 mois à 5 ans	Capacity / Peut accueillir : up to 20 children / Jusqu'à 20 enfants	