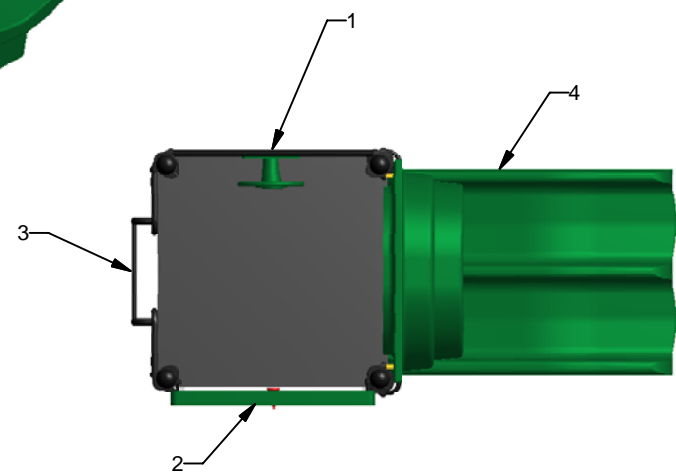




23 ch. Boom Lane, Unit/Unité E  
 Industrial Park/Parc industriel  
 Atholville, New/Nouveau-Brunswick  
 Canada, E3N 4E8  
 Tel/tél. : 1-888-212-1411/Fax/télé. : 1-888-789-0987  
 go@kangaroo.com / www.kangaroo.com

Legend / Légende

#	Description
1	Car Panel / Panneau auto
2	Pin Ball Panel / Panneau <Flipper>
3	Rung Ladder / Echelle à barreaux
4	Triple Rail Slide 36"/Glissoire double 36"



**Ktodd-104**

Min. Protective Surface Required / Surface de protection min. requise :  
 6.5 m (21'-6") x 5.0 m (16'-6")

Equipment Dimensions / Dimensions de l'équipement :  
 1.4 m (4'-6") x 2.9 m (9'-6")

Approval date: 2010-08-09

CAN/CSA-Z614-xx  
 xx: Last Edition Published/  
 Dernière édition publiée

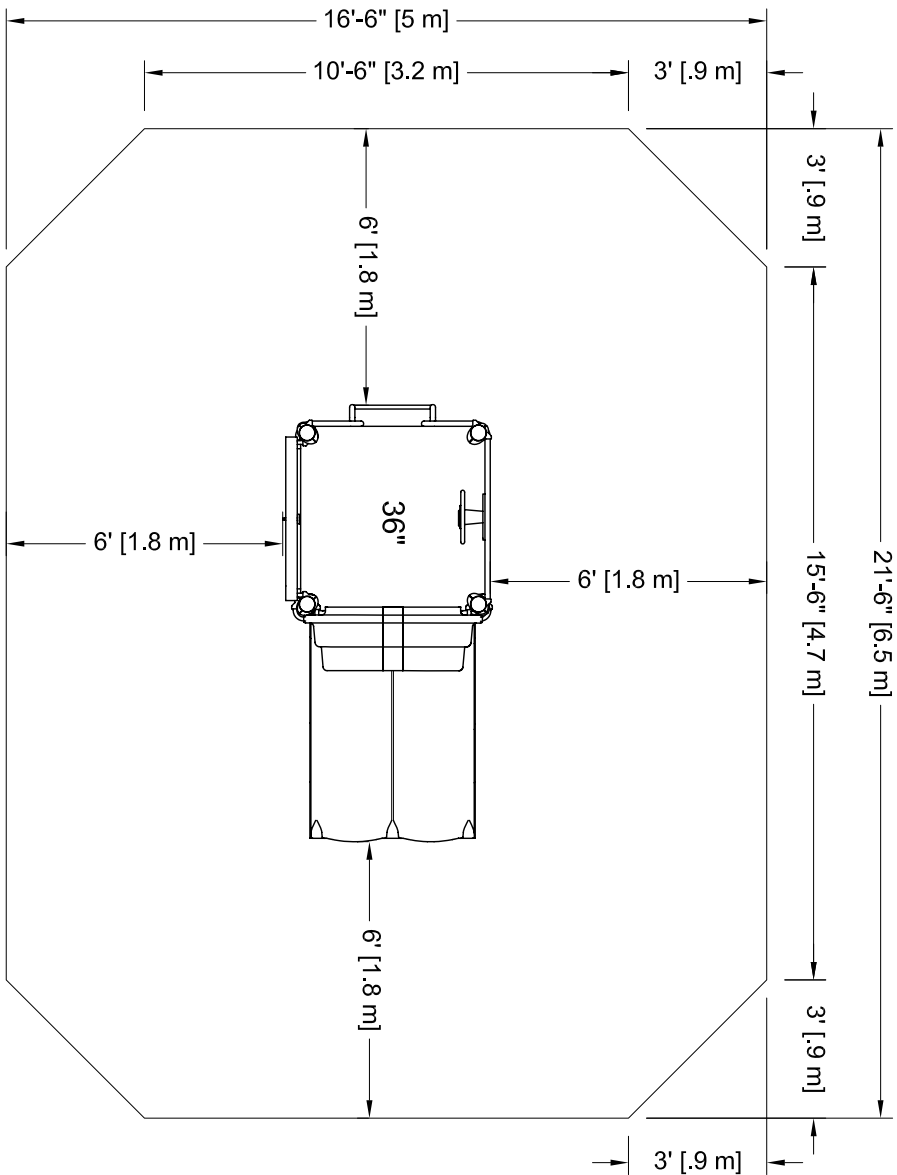
Recommended Ages / Âges recommandés :  
 18 months to 5 years old / 18 mois à 5 ans

Capacity / Peut accueillir :  
 up to 15 children / Jusqu'à 15 enfants

Rev: 00

Initial: TLG





**PLATFORM HEIGHTS**  
**HAUTEURS DE PLATEFORME**

12" = 305MM	60" = 1524MM
24" = 609MM	72" = 1829MM
36" = 915MM	84" = 2134MM
48" = 1219MM	96" = 2438MM

**Ktodd-104**

CAN/CSA-Z614-xx  
xx: Last Edition Published /  
Dernière édition publiée

Min. Protective Surfacing Zone Required / Zone de protection min. requise :  
6.5 m (21'-6") x 5.0 m (16'-6")  
Recommended Ages / Âges recommandés :  
18 months to 5 years old / 18 mois à 5 ans

Equipment Dimensions / Dimensions de l'équipement :  
1.4 m (4'-6") x 2.9 m (9'-6")  
Capacity / Peut accueillir :  
up to 15 children / Jusqu'à 15 enfants

**Légende :**

Zone de protection minimum  
Aire de circulation libre  
Autre

**Zone de protection minimum requise:**  
- Aire : 31.25 m ca.  
(336.32 pi. ca.)

**SI INSTALLATION DANS LE BÉTON**  
Sonotube de 12" Ø x 12':  
- Quantité : 1  
- Béton :  
- 0.4 vge cu.

**Attention :**  
**ZONE DE PROTECTION:**  
Chaque équipement doit avoir une zone de protection constituée d'une surface sans obstacle qui se prolonge dans toutes les directions à partir du périmètre de l'équipement. Cette zone doit contenir un revêtement de surface (gravier, sable, etc...) avec une capacité d'amortissement selon les normes CSA-Z614.  
Sauf avis contraire.  
Voir dessin pour les dimensions de la zone.  
**AIRE DE CIRCULATION LIBRE:**  
Aire dégagée d'obstacle qui se prolonge sur au moins 1.8m (70.87") au delà de la zone de protection.  
Voir dessin pour les détails.

**Légende:**

Minimum Protective Surfacing Zone  
No-Encroachment Zone  
Other

**Minimum Protective Surfacing Zone required:**  
- Surface: 31.25 sq. m  
(336.32 sq. ft.)

**IF INSTALLED IN CONCRETE**  
Sonotube of 12" Ø x 12':  
- Quantity: 1  
- Concrete:  
- 0.4 cu. yd.

**Warning:**  
**PROTECTIVE SURFACING ZONE:** Each equipment shall have a protective surfacing zone that consist of obstacle-free surfacing surrounding the equipment. This zone shall contain shock absorbing material (see gravel, sand, etc...) that comply with CSA-Z614. Unless noted otherwise.  
**NO-ENCROACHMENT ZONE:** Obstacle-free zone extending at least 1.8m (70.87") beyond the protective surfacing zone.  
See drawing for details.

Approval date: 08-08-2010  
Rev: 00  
Initial: TLG

