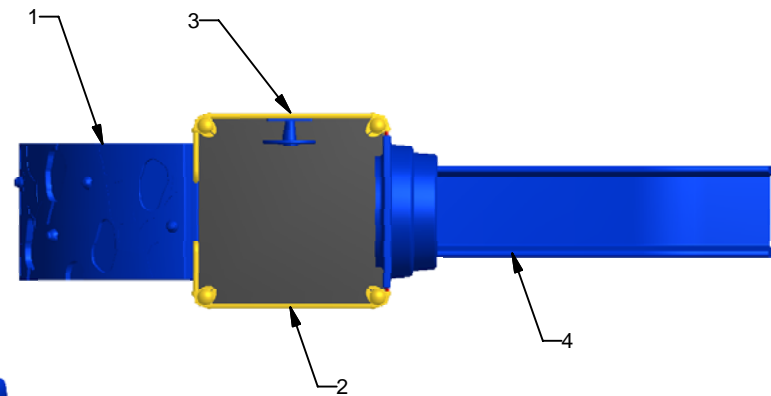




23 ch. Boom Lane, Unit/Unité E  
 Industrial Park/Parc industriel  
 Atholville, New/Nouveau-Brunswick  
 Canada, E3N 4E8  
 Tel/tél. : 1-888-212-1411/Fax/télé. : 1-888-789-0987  
 go@kangaroo.com / www.kangaroo.com

Legend / Légende

| # | Description                                  |
|---|--|
| 1 | Bedrock Climber / Mur à grimper bedrock      |
| 2 | Safety Rail / Barrière de protection         |
| 3 | Car Panel / Panneau auto                     |
| 4 | Double Wall Slide 48" / GLissoire simple 48" |



**Kplay-130**

Min. Protective Surface Required / Surface de protection min. requise :  
 8.7 m (28'-5") x 4.9 m (16'-3")

Equipment Dimensions / Dimensions de l'équipement :  
 5.0 m (16'-5") x 1.3 m (4'-3")

Approval date: 2010-06-22

Rev: 00

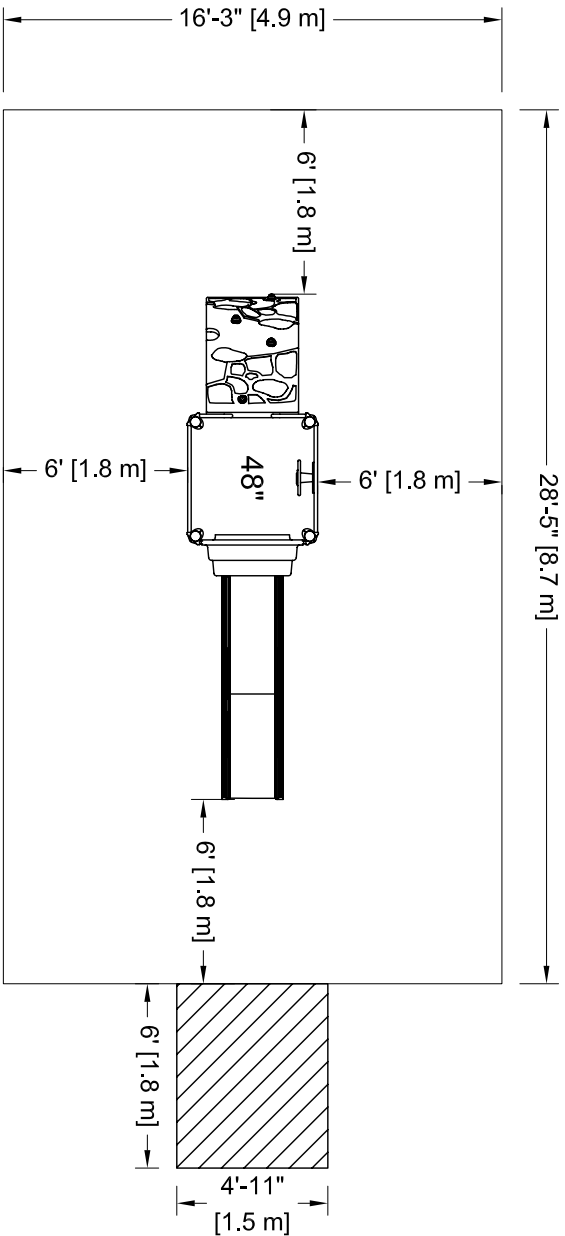
Initial: TLG

CAN/CSA-Z614-xx  
 xx: Last Edition Published/  
 Dernière édition publiée

Recommended Ages / Âges recommandés :  
 5 to 12 years old / 5 à 12 ans

Capacity / Peut accueillir :  
 up to 8 children / Jusqu'à 8 enfants





**PLATFORM HEIGHTS**  
**HAUTEURS DE PLATEFORME**  
 12" = 305MM      60" = 1524MM  
 24" = 609MM      72" = 1829MM  
 36" = 915MM      84" = 2134MM  
 48" = 1219MM      96" = 2438MM

**Kplay-130**

CAN/CSA-Z614-xx  
 xx: Last Edition Published /  
 Dernière édition publiée

Min. Protective Surfacing Zone Required / Zone de protection min. requise :  
 8.7 m (28'-5") x 4.9 m (16'-3")

Recommended Ages / Âges recommandés :  
 5 to 12 years old / 5 à 12 ans

Equipment Dimensions / Dimensions de l'équipement :  
 5.0 m (16'-5") x 1.3 m (4'-3")

Capacity / Peut accueillir :  
 up to 8 children / Jusqu'à 8 enfants

**Légende :**

Zone de protection minimum

Aire de circulation libre

Autre

Zone de protection minimum requise:  
 - Aire : 42.89 m ca.  
 (461.68 pi. ca.)

SI INSTALLATION DANS LE BÉTON

Sonotube de 12" Ø x 12' :

- Quantité : 1

- Béton :

- 0.4 vge cu.

**Legend:**

Minimum Protective Surfacing Zone

No-Encroachment Zone

Other

Minimum Protective Surfacing Zone required:  
 - Surface: 42.89 sq. m  
 (461.68 sq. ft.)

IF INSTALLED IN CONCRETE

Sonotube of 12" Ø x 12':

- Quantity: 1

- Concrete:

- 0.4 cu. yd.

**Attention :**

**ZONE DE PROTECTION:**

Chaque équipement doit avoir une zone de protection constituée d'une surface sans obstacle qui se prolonge dans toutes les directions à partir du périmètre de l'équipement. Cette zone doit contenir un revêtement de surface (gravillon, sable, etc...) avec une capacité d'amortissement selon les normes CSA-Z614.  
 Sautr avis contraire.  
 Voir dessin pour les dimensions de la zone.

**AIRE DE CIRCULATION LIBRE:**

Aire dégagée d'obstacle qui se prolonge sur au moins 1.8m (70.87") au delà de la zone de protection.  
 Voir dessin pour les détails.

**Warning:**

**PROTECTIVE SURFACING ZONE :**

Each equipment shall have a protective surfacing zone that consist of obstacle-free surfacing surrounding the equipment. This zone shall contain shock absorbing material (see gravel, sand, etc...) that comply with CSA-Z614. Unless noted otherwise.  
**NO-ENCROACHMENT ZONE :**  
 Obstacle-free zone extending at least 1.8m (70.87") beyond the protective surfacing zone.  
 See drawing for details.

Approval date: 22-06-2010  
 Rev: 00  
 Initial: TLG

